

平成 25 年 8 月 16 日

各 位

株 式 会 社 山 口 銀 行

やまぎんカップ山口県女子サッカー選手権大会（決勝）の開催について（お知らせ）

山口銀行（頭取 福田 浩一）が共催する「第 21 回やまぎんカップ山口県女子サッカー選手権大会」（主催：（社）山口県サッカー協会）の決勝戦を、下記のとおり行いますのでお知らせいたします。

記

1. 日 時 平成 25 年 8 月 25 日（日）10 時 00 分 ～ 11 時 30 分（予定）
（40 分ハーフ、休憩 10 分、勝敗がつかない場合は 20 分の延長とします。なお、勝敗のつかない場合は PK 方式により決定します。）
2. 表 彰 式 試合終了後、表彰式を行います。
3. 会 場 山口維新百年記念公園 陸上競技場
4. 対戦チーム 徳山大学女子サッカー部（周南市） 対 大和撫子（山口市）
5. そ の 他 当日午後、同一会場にて男子サッカーの山口県サッカー選手権大会決勝（天皇杯全日本サッカー選手権大会山口県予選決勝）が開催されます。

➤ **やまぎんカップ山口県女子サッカー選手権大会の概要**

本大会は平成 5 年にスタートし、当行は平成 19 年から大会に共催しスポーツ振興支援を行っています。21 回目となる今回は 9 チームが参加して、7 月 27 日（土）から 8 月 11 日（日）にかけて 1 回戦から準決勝が開催されています。

本大会の優勝チームは山口県代表として、今年 10 月に島根県で開催される第 35 回皇后杯全日本女子中国予選会 兼 第 28 回中国女子サッカー選手権大会に出場の権利が与えられます。なお、既に優勝チームが上記中国予選会へ出場決定している場合は準優勝チームへ権利が与えられます。

また、優勝チーム及び準優勝チームは来年 2 月に山口県で開催予定の第 6 回 YMFG レディースサッカー大会に出場します。

以 上

【本件に関するお問合せ先】

山口県サッカー協会 女子委員長 宮本 090-7503-4222
山口銀行 カスタマーコミュニケーション部 林 083-223-3846

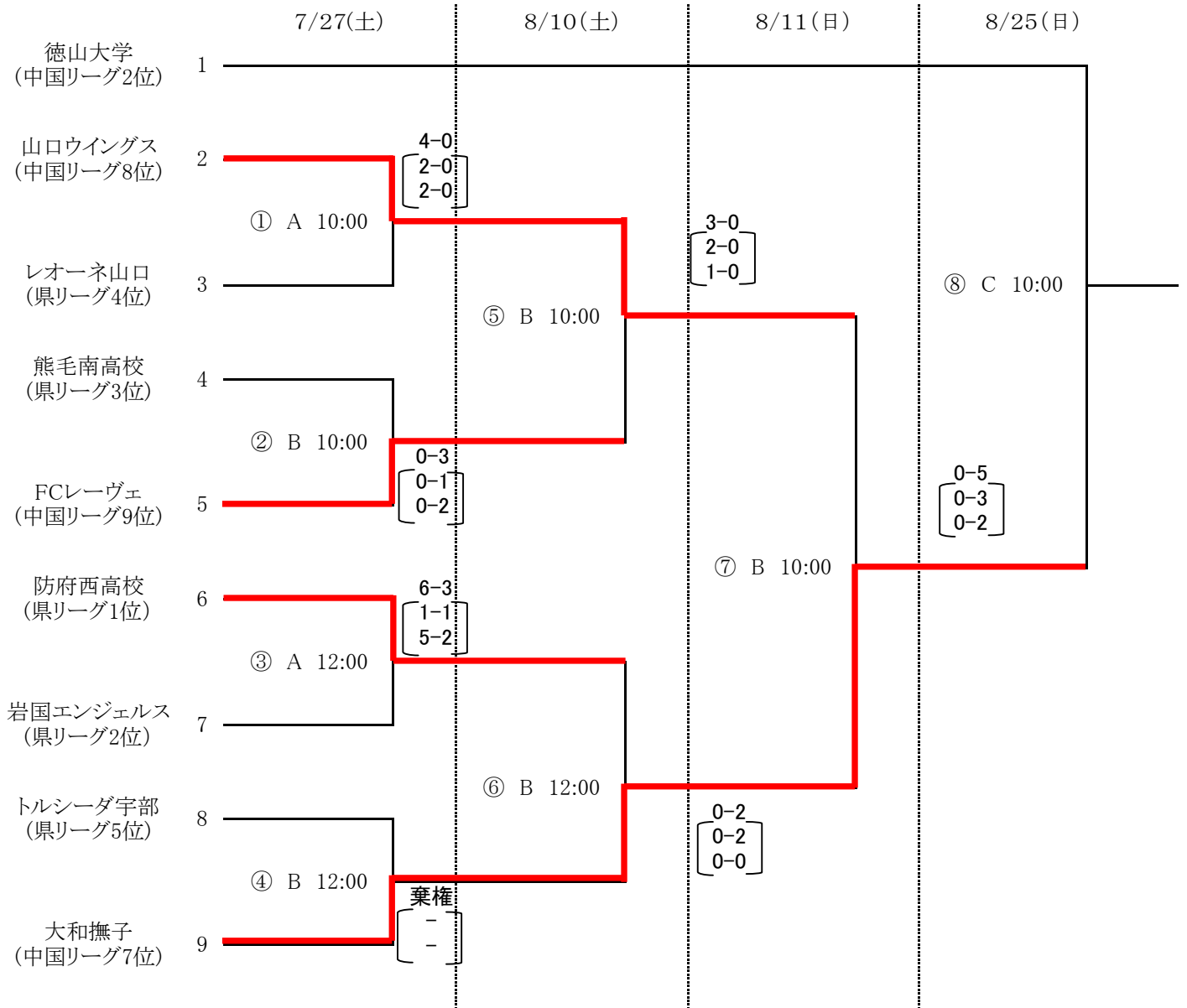
やまぎんカップ第21回山口県女子サッカー選手権大会組合せ

期日：平成25年7月27日(土)、8月10日(土)・11日(日)・25日(日)

会場：A 県立おのだサッカー交流公園 人工芝A

B 県立おのだサッカー交流公園 人工芝B

C 山口維新百年記念公園 陸上競技場



※ 天候等で試合日程に変更が生じた場合、8月24日(土) 山口きらら博記念公園サッカー・ラグビー場を使用する。